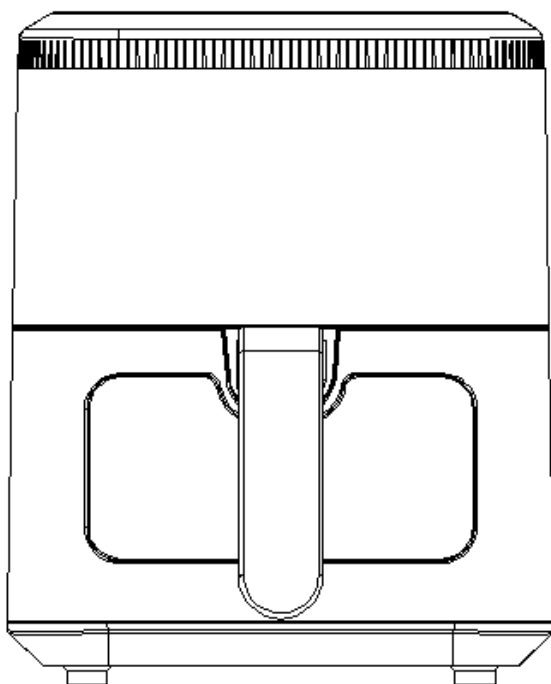




Westinghouse

Freidora de Aire Digital

Manual de usuario



- SÓLO PARA USO DOMÉSTICO INTERIOR-

Lea este manual detenidamente antes de utilizar el product, y guárdelo para consultarlo en el futuro.

GUARDA ESTAS INSTRUCCIONES

Este aparato no está diseñado para ser utilizado en aplicaciones domésticas ni similares,

como:

- zonas de cocina para el personal en tiendas, oficinas y otros entornos de trabajo;
- casas rurales;
- por clientes en hoteles, moteles y otros entornos de tipo residencial;
- ambientes tipo bed and breakfast

CONSIDERACIONES IMPORTANTES

Al utilizar aparatos eléctricos, siempre se deben seguir precauciones básicas de seguridad, incluidas las siguientes:

1. Lea todas las instrucciones.
2. No toque superficies calientes.
3. Para protegerse contra descargas eléctricas, no sumerja el cable, los enchufes ni la base en agua u otro líquido.
4. **ADVERTENCIA:** Este aparato eléctrico contiene una función de calefacción. Las superficies, también diferentes de las superficies funcionales, pueden desarrollar altas temperaturas. Dado que las diferentes personas perciben las temperaturas de manera diferente, este equipo debe utilizarse con **PRECAUCIÓN**. El equipo deberá tocarse únicamente en los mangos y superficies de agarre previstos, con protección térmica como guantes o similar. Las superficies que no sean superficies de agarre previstas deberán tener tiempo suficiente para enfriarse antes de tocarlas.
5. Desenchúfelo del tomacorriente cuando no esté en uso y antes de limpiarlo. Deje que se enfríe antes de ponérselo o quitando piezas.
6. Si el cable de alimentación está dañado, debe ser reemplazado por el fabricante, su agente de servicio o personas igualmente calificadas para evitar riesgos.
7. El uso de accesorios no recomendados por el fabricante del aparato puede causar lesiones.
8. No utilizar al aire libre.
9. No deje que el cable cuelgue del borde de la mesa o mostrador, ya que podría entrar en contacto con una superficie caliente.
10. No coloque el aparato sobre o cerca de un quemador eléctrico o de gas caliente, ni en un horno caliente.
11. Se debe tener extrema precaución al mover un aparato que contenga aceite caliente u otros líquidos.
12. Siempre conecte primero el enchufe al electrodoméstico y luego enchufe el cable al tomacorriente de la pared. Para desconectarlo, apague cualquier control y luego retire el enchufe del tomacorriente de la pared.
13. No utilice el aparato para otro uso que no sea el previsto.
14. Este aparato puede ser utilizado por niños a partir de 8 años y personas con capacidades físicas, sensoriales o mentales reducidas, o con falta de experiencia y conocimiento si han recibido supervisión o instrucciones sobre el uso del aparato de forma segura y comprenden los peligros involucrados. Los niños no deben jugar con el aparato. La limpieza y el mantenimiento del usuario no podrán ser realizados por niños a menos que sean mayores de 8 años y estén bajo supervisión.
15. Mantenga el aparato y su cable fuera del alcance de niños menores de 8 años.
16. Los aparatos no están destinados a funcionar mediante un temporizador externo o un sistema de control remoto independiente.

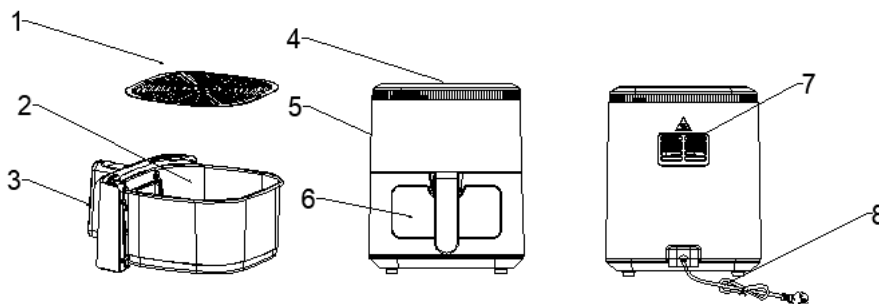
INTRODUCCIÓN

Esta freidora de aire caliente ofrece una forma fácil y saludable de preparar sus ingredientes favoritos. Mediante el uso de una circulación de aire caliente y rápida y una parrilla superior, puede preparar numerosos platos. La mejor parte es que la freidora de aire caliente calienta

los alimentos en todas direcciones y la mayoría de los ingredientes no necesitan aceite.

DESCRIPCIÓN GENERAL

- | | |
|------------|-------------------|
| 1. Ejilla | 5. Carcasa |
| 2. Canasta | 6. Ventana |
| 3. Mango | 7. Salida de aire |
| 4. Tapa | 8. Cable |



Importante

Peligro

-Este aparato puede ser utilizado por niños a partir de 8 años y por personas con capacidades físicas, sensoriales o mentales reducidas o con falta de experiencia y conocimiento si han recibido supervisión o instrucciones sobre el uso del aparato de forma segura y comprenden los peligros involucrados. Los niños no deben jugar con el aparato. La limpieza y el mantenimiento del usuario no podrán ser realizados por niños a menos que sean mayores de 8 años y estén bajo supervisión.

-Mantenga el aparato y su cable fuera del alcance de niños menores de 8 años.

-Nunca sumerja la carcasa que contiene los componentes eléctricos y los elementos calefactores en agua ni la enjuague bajo el grifo.

-No permita que entre agua u otro líquido en el aparato para evitar descargas eléctricas.

-Colocar siempre los ingredientes a freír en la olla para evitar que entren en contacto con las resistencias.

-No cubra la entrada de aire ni las aberturas exteriores de aire mientras el aparato esté en funcionamiento.

-No llene la olla con aceite ya que esto puede causar riesgo de incendio.

-Nunca toque el interior del aparato mientras esté en funcionamiento.

La temperatura de las superficies accesibles puede ser alta cuando el aparato está en funcionamiento.

ADVERTENCIA

- Compruebe si la tensión indicada en el aparato se ajusta a la tensión de la red local.

- No utilice el aparato si hay algún daño en el enchufe, el cable de alimentación u otras piezas.

- No acuda a ninguna persona no autorizada para reemplazar o reparar el cable principal dañado.

- Mantenga el cable de alimentación alejado de superficies calientes.
- No enchufe el aparato ni maneje el panel de control con las manos mojadas.
- No coloque el aparato contra una pared ni contra otros aparatos. Deje al menos 10 cm de espacio libre en la parte trasera y los lados y 10 cm de espacio libre encima del aparato.
No coloque nada encima del aparato.
- No utilice el aparato para ningún otro fin que el descrito en este manual.
- No deje que el aparato funcione sin supervisión.
- Durante la fritura con aire caliente, se libera vapor caliente a través de las aberturas de salida de aire. Mantenga las manos y la cara a una distancia segura del vapor y de las aberturas de salida de aire.
También tenga cuidado con el vapor y el aire caliente cuando retire la olla del aparato.
- Cualquier superficie accesible puede calentarse durante el uso.
- Desenchufe inmediatamente el aparato si ve que sale humo oscuro del mismo. Espere a que cese la emisión de humo antes de retirar la olla del aparato.

Precaución

- Asegúrese de que el aparato esté colocado sobre una superficie horizontal, plana y estable.
- Este aparato está diseñado únicamente para uso doméstico. Puede que no sea adecuado para su uso seguro en entornos como cocinas de personal, granjas, moteles y otros entornos no residenciales. Tampoco está destinado a ser utilizado por clientes en hoteles, moteles, bed and breakfast y otros entornos residenciales.
- Si el aparato se utiliza de forma inadecuada o con fines profesionales o semiprofesionales o no se utiliza según las instrucciones del manual de usuario, la garantía pierde su validez y podremos declinar cualquier responsabilidad por los daños causados.
- Desenchufe siempre el aparato cuando no lo utilice.
- El aparato necesita aproximadamente 30 minutos para enfriarse para poder manipularlo o limpiarlo de forma segura.

Antes del primer uso

1. Retire todos los materiales de embalaje.
2. Retire las pegatinas o etiquetas del aparato.
3. Limpie a fondo la olla y la rejilla con agua caliente, un poco de lavavajillas y una esponja no abrasiva.
4. Limpie el interior y el exterior del aparato con un paño húmedo.

Se trata de una freidora sin aceite que funciona con aire caliente. No llene la olla directamente con aceite o grasa para freír.

Aviso: Cuando su freidora se calienta por primera vez, puede emitir un ligero humo u olor. Esto es normal en muchos aparatos de calefacción. Esto no afecta la seguridad de su aparato.

Preparándose para su uso

- 1 Coloque el aparato sobre una superficie estable, horizontal y nivelada.
No coloque el aparato sobre una superficie que no sea resistente al calor.
- 2 Coloca la rejilla en la olla.
No llenes la olla con aceite ni ningún otro líquido.
No coloque nada encima del aparato, ya que se interrumpirá el flujo de aire y afectará el resultado de la fritura con aire caliente.

USO DEL APARATO

Con el oil-free se pueden preparar una gran variedad de ingredientes.

Freír con aire caliente

1. Conecte el enchufe de red a una toma de corriente con conexión a tierra.
2. Saque con cuidado la olla de la freidora de aire caliente.
3. Ponga los ingredientes en la sartén.
4. Vuelva a colocar la olla en la freidora de aire caliente.

Observando alinear cuidadosamente con las guías en el cuerpo de la freidora.

Nunca utilices la olla sin la rejilla dentro.

Precaución: No toque la olla durante y después de su uso, ya que se calienta mucho. Sujete siempre la olla por el asa.

5. Determine el tiempo de preparación requerido para los ingredientes (consulte la sección "Configuraciones" en este capítulo).

6. Algunos ingredientes requieren agitación a mitad del tiempo de preparación (consulte la sección "Configuraciones" en este capítulo). Para agitar los ingredientes, saque la olla del aparato por el asa y agítela. Luego, deslice la olla nuevamente en la freidora.

Consejo: Si configura el cronómetro a la mitad del tiempo de preparación, escuchará el timbre del cronómetro cuando tenga que agitar los ingredientes. Sin embargo, esto significa que deberá volver a configurar el cronómetro en el tiempo de preparación restante después de agitar.

7. Cuando escuche el timbre del temporizador, que indica que ha transcurrido el tiempo de preparación establecido, saque la olla del aparato.

8. Comprueba si los ingredientes están listos o no.

Si los ingredientes aún no están listos, simplemente deslice la olla nuevamente dentro del aparato y programe el temporizador para unos minutos más.

9. Para retirar los ingredientes (por ejemplo, patatas fritas), saque la olla de la freidora de aire caliente y colóquela sobre una estructura de prueba.

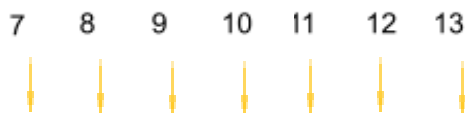
No voltee la olla con la rejilla todavía colocada, ya que el exceso de aceite que se haya acumulado en el fondo de la olla se derramará sobre los ingredientes.

La olla y los ingredientes están calientes, puede escapar vapor de la olla dependiendo del tipo de ingredientes en la freidora.

10. Vacíe la olla en un bol o en un plato.

11. Cuando un lote de ingredientes está listo, la freidora de aire caliente está lista instantáneamente para preparar otro lote.

Descripción del panel de control electrónico





Instrucciones de operación:

Botón 1  – Tecla de encendido

Cuando esté encendido y la olla esté colocada correctamente en la carcasa principal, la pantalla digital se iluminará por un segundo y emitirá un pitido una vez. La luz de la tecla de encendido siempre está encendida.

Toque suavemente la tecla de encendido, todas las luces se encenderán, la temperatura predeterminada de la unidad será de 180, mientras que el tiempo de cocción se establecerá en 15 minutos. La tecla de inicio/parada parpadea. Si no se realiza ninguna operación durante 1 minuto, se apagará automáticamente. La luz de la tecla de encendido siempre está encendida.

Nota: Durante la cocción, puede tocar las teclas para controlar la pausa y el inicio de la cocción.

Botón 2  - Tecla de inicio y parada


Durante la cocción, toque suavemente la tecla de inicio/parada, la luz indicadora del menú seleccionado y la tecla de inicio/parada parpadearán sincrónicamente y otras luces permanecerán encendidas, la cuenta regresiva del tiempo se detendrá y el calentamiento también se detendrá. El ventilador se apaga 15 s después. Entra en modo apagado si no se realiza ninguna operación durante 1 minuto.


Toque suavemente la tecla de inicio/parada nuevamente y entrará en el modo de trabajo.

Cuando el aparato esté en modo de espera, cita y funcionamiento, presione la tecla de inicio/parada durante 3 s, su luz indicadora permanecerá encendida y las demás se apagarán, pasa al estado de apagado obligatorio.

Si está en modo de trabajo, el ventilador se detendrá 15 después mientras el aparato esté apagado


Botón 3  – Menú

Seleccionar la tecla de menú , que le permiten desplazarse por las 7 opciones de alimentos populares. Una vez seleccionado, la luz del menú parpadea y comienza la función de tiempo predeterminado y temperatura de cocción. La luz del menú descanso está siempre encendida.

Botón 4 Programa 



Después de seleccionar el menú con su temperatura y hora, toque suavemente la tecla



, entra en el modo de programar, la luz de la tecla  y start/stop parpadearán

sincrónicamente. La hora predeterminada que se muestra es 2H. Toque suavemente la tecla




y  de la tecla indicadora del temporizador , para aumentar y disminuir el tiempo 1 hora a la vez. Mantenga la tecla presionada para cambiar rápidamente la hora.



Rango de tiempo: 1-24H.

Después de finalizar la selección, toque suavemente la tecla de inicio/parada, comienza a funcionar y la luz LED de marquesina se enciende, las luces indicadoras de la tecla de inicio/parada, la tecla de encendido y la tecla de cita, el menú seleccionado siempre están encendidas. Las luces indicadoras de tiempo y la tecla de selección de temperatura están siempre encendidas y otras apagadas.



Cuando la hora de la cita llega a su fin, la luz indicadora de la tecla  se apaga, emite un pitido una vez y entra en modo de trabajo con tiempo y temperatura preestablecidos.

Durante el proceso de cita, toque suavemente la tecla de inicio/parada para pausarlo, mientras tanto, la luz indicadora de la tecla de inicio/parada y la tecla de cita parpadearán, puede cambiar el menú presionando la tecla de menú y ajustar la hora y la temperatura. Si no se realiza ninguna operación después de 1 minuto, la pantalla digital se apagará y entrará en modo de apagado.

Botón  y Botón  – Teclas de disminución y aumento de control de temporizador/temperatura.

Seleccionando la tecla 5  la tecla  y  le permiten aumentar o disminuir la temperatura de cocción 5 °C a la vez. Mantenga la tecla presionada y la temperatura cambiará rápidamente. Rango de control de temperatura: 80 °C -200 °C.

Seleccionando la tecla 6 , la tecla  y  le permiten aumentar o disminuir el tiempo de cocción, un minuto a la vez. Si mantiene pulsada la tecla, la hora cambiará rápidamente.

Tecla 5  & 6  – Indicadores de temperatura/temporizador

Luz indicadora “7-13” – Indicador de receta

Ajustes

La siguiente tabla le ayudará a seleccionar los ajustes básicos de los ingredientes.

Nota: Tenga en cuenta que estas configuraciones son indicaciones. Como los ingredientes difieren en origen, tamaño, forma y marca, no podemos garantizar la mejor configuración para sus ingredientes.

Como la tecnología Rapid Air recalienta instantáneamente el aire dentro del aparato, sacar la olla para freír brevemente del aparato durante la fritura con aire caliente apenas altera el proceso.

Consejos

- Los ingredientes más pequeños suelen requerir un tiempo de preparación ligeramente más corto que los ingredientes más grandes.
- Una cantidad mayor de ingredientes solo requiere un tiempo de preparación un poco más largo, una cantidad menor de ingredientes solo requiere un tiempo de preparación un poco más corto.
- Agitar los ingredientes más pequeños a mitad del tiempo de preparación optimiza el resultado final y puede ayudar a evitar que los ingredientes se fríen de manera desigual.
- Añade un poco de aceite a las patatas frescas para obtener un resultado crujiente. Fríe los ingredientes en la freidora de aire caliente unos minutos después de añadir el aceite.
- No prepare ingredientes extremadamente grasos como salchichas en la freidora de aire caliente.
- Los snacks que se pueden preparar en el horno también se pueden preparar en la freidora de aire caliente.
- La cantidad óptima para preparar patatas fritas crujientes es de 400 gramos.
- Utilice masa prefabricada para preparar snacks rellenos de forma rápida y sencilla. La masa prefabricada también requiere un tiempo de preparación más corto que la masa casera.
- Coloque un molde para hornear o una fuente para horno en la rejilla dentro de la freidora de aire caliente si desea hornear un pastel o quiche o si desea freír ingredientes frágiles o ingredientes rellenos.
- También puedes utilizar la freidora de aire caliente para recalentar los ingredientes. Para recalentar los ingredientes, ajuste la temperatura a 150 °C por hasta 10 minutos.

Ingredientes	Cant máx y min (g)	Tiempo (min)	Temperatura (°C)	Agitar	
Papas Fritas	100-400	15-20	200		
Costillas	100-400	20-25	200	SI	
Camarón	100-400	20-25	160		
Pata de pollo	100-400	20-25	180		
Bife	100-400	15-20	180		
Torta	100-400	20-25	160		
Pescado	100-400	25-30	200		

Nota:

1. Añade 3 minutos al tiempo de preparación cuando empieces a freír mientras la freidora de aire caliente aún está fría.
2. Voltee o agite una vez durante el horneado.

Limpieza

Limpie el aparato después de cada uso.

La olla y la rejilla tienen revestimiento antiadherente. No utilice utensilios de cocina metálicos ni materiales de limpieza abrasivos para limpiarlos, ya que esto podría dañar el

revestimiento antiadherente.

1 Retire el enchufe de la toma de corriente y deje que el aparato se enfríe.

Nota: Retire la olla para que la freidora de aire caliente se enfríe más rápidamente.

2 Limpie el exterior del aparato con un paño húmedo.

3 Limpie la olla y la rejilla con agua caliente, un poco de lavavajillas y una esponja no abrasiva.

Puedes utilizar líquido desengrasante para eliminar los restos de suciedad.

Consejo: si hay suciedad pegada a la rejilla o al fondo de la olla, llene la olla con agua caliente con un poco de lavavajillas. Coloque la rejilla en la olla y deje la olla y la rejilla en remojo durante aproximadamente 10 minutos.

4 Limpie el interior del aparato con agua caliente y una esponja no abrasiva.

5 Limpie el elemento calefactor con un cepillo de limpieza para eliminar los residuos de comida.

Almacenamiento

1 Desenchufe el aparato y déjelo enfriar.

2 Asegúrese de que todas las piezas estén limpias y secas.

Ambiente

No deseche el aparato junto con la basura doméstica normal cuando se agote, sino entréguelo a un punto de recogida oficial para su reciclaje. Al hacer esto, ayudas a preservar el medio ambiente.

Garantía y servicio

Si necesita servicio o información o si tiene algún problema, comuníquese con su centro de servicio autorizado local.

Solución de problemas

Problema	Causa posible	Solución
La freidora de aire caliente no funciona.	El aparato no está enchufado.	Introduzca el enchufe de red en una toma de corriente con toma de tierra.
	No has configurado el cronómetro.	Configure la tecla del temporizador en el tiempo de preparación requerido para encender el aparato.
Los ingredientes fritos con la freidora no están cocidos.	La cantidad de ingredientes en la olla es demasiado grande.	Ponga cantidades más pequeñas de ingredientes en la olla. Los lotes más pequeños se fríen de manera más uniforme.
	La temperatura ajustada es demasiado baja.	Coloque la tecla de temperatura en el ajuste de temperatura requerido (consulte la sección "Configuración" en el capítulo "Uso del aparato").
	El tiempo de preparación es demasiado corto.	Configure el temporizador en el tiempo de preparación requerido (consulte la sección "Configuración" en el capítulo "Uso del aparato").
Los ingredientes se fríen de manera desigual en la freidora.	Ciertos tipos de ingredientes deben agitarse a mitad del tiempo de preparación.	Los ingredientes que se encuentran uno encima del otro (p. ej., las patatas fritas) deben agitarse a mitad del tiempo de preparación. Consulte el apartado 'Configuración' en el capítulo 'Uso del aparato'.
Los bocadillos fritos no quedan crujientes cuando	Usaste un tipo de bocadillos destinados a prepararse en una	Utilice bocadillos para horno o unte ligeramente un poco de aceite sobre los bocadillos para obtener un resultado más crujiente.

salen de la freidora.	freidora tradicional.	
No puedo introducir correctamente la sartén en el aparato.	Hay demasiados ingredientes en la olla para freír.	No llene la olla más allá de la indicación MAX.
	La rejilla no está colocada correctamente en la olla.	Empuje la rejilla hacia abajo dentro de la olla hasta que no pueda moverse más.
Del aparato sale humo blanco.	Estás preparando ingredientes grasosos.	Cuando fríes ingredientes grasosos en la freidora, se filtrará una gran cantidad de aceite a la olla. El aceite produce humo blanco y la olla puede calentarse más de lo habitual. Esto no afecta al aparato ni al resultado final.
	La olla todavía contiene restos de grasa del uso anterior.	El humo blanco se produce cuando la grasa se calienta en la sartén. Asegúrate de limpiar la sartén correctamente después de cada uso.
Las patatas fritas frescas se fríen de manera desigual en la freidora.	No usaste el tipo de papa correcto.	Utilice patatas frescas y asegúrese de que se mantengan firmes durante la fritura.
	No enjuagaste bien los palitos de papa antes de freírlos.	Enjuague bien los palitos de papa para eliminar el almidón del exterior de los palitos.
Las patatas fritas frescas no quedan crujientes cuando salen de la freidora.	El sabor crujiente de las patatas fritas depende de la cantidad de aceite y agua que contengan.	Asegúrate de secar bien los palitos de papa antes de agregar el aceite.
		Corta los palitos de papa más pequeños para obtener un resultado más crujiente.
		Agregue un poco más de aceite para obtener un resultado más crujiente.

Eliminación correcta de este producto



Esta marca indica que este producto no debe desecharse con otros residuos domésticos. Para evitar posibles daños al medio ambiente o la salud humana debido a la eliminación incontrolada de residuos, recíclelos de manera responsable para promover la reutilización sostenible de los recursos materiales. Para devolver su dispositivo usado, utilice los sistemas de devolución y recogida o comuníquese con el minorista donde compró el producto. Pueden llevar este producto para un reciclaje seguro para el medio ambiente.

GARANTÍA

Este producto está garantizado contra materiales defectuosos y mano de obra por un período de doce meses a partir de la fecha de compra. La obligación del vendedor bajo esta garantía se limita a dar servicio a la unidad y reemplazar las piezas defectuosas. Esta garantía quedará sin efecto si el producto ha sido manipulado, dañado por accidente, dañado de alguna otra manera por un uso indebido o si se ha comprado de segunda mano. Todos los pedidos de producción tienen inspecciones de calidad. En el improbable caso de una deficiencia, comuníquese con el distribuidor donde adquirió este producto.

Garantía limitada a 12 meses

Tipo de aparato: _____

N° de modelo: _____ Fecha de compra: _____

Producto comprado en: _____

Su nombre: _____

Dirección: _____

_____ Teléfono: _____

N° de serie: _____

¡IMPORTANTE!

Por favor guarde esta garantía junto con el recibo de compra, ambos deben ser presentados junto con el producto. En caso contrario la garantía no tendrá validez.

SERVICIO TECNICO: Santo Domingo 3220 - Barracas, CABA

Lunes a Viernes de 10 a 15hs

TEL: (011) 5353-0374 / Whatsapp (solo mensajes): 1131235984

EMAIL: attcliente@fagsystems.com.ar