

Medidas de seguridad

Siga las indicaciones al utilizar artefactos eléctricos.

- 1- Este producto sólo puede ser utilizado por niños mayores de 8 años, siempre y cuando sean supervisados por un mayor.
- 2- La limpieza y el mantenimiento de la licuadora no deben ser realizados por niños menores de 8 años. Manténgalos alejados del producto.
- 3- La licuadora puede ser utilizada por personas con capacidades físicas, sensoriales o mentales reducidas. También por personas con poco conocimiento del dispositivo, si se les han dado las instrucciones necesarias sobre el uso y entienden los peligros involucrados.
- 4- Los niños no deben jugar con el producto.
- 5- Si el cable de alimentación está dañado, debe ser reemplazado por el servicio técnico autorizado.
- 6- Este aparato fue diseñado sólo para uso doméstico.
- 7- Antes de conectar la licuadora a la corriente eléctrica, verifique que el voltaje especificado en el producto sea igual al de su hogar. Si no es el mismo, contáctese con el servicio técnico autorizado.
- 8- Este aparato posee un enchufe con descarga a tierra. Asegúrese de que el tomacorriente de su casa esté bien conectado a tierra.
- 9- Desenchúfelo cuando no esté en uso.
- 10- No deje el cable suspendido en el borde de una mesa o mesada, ni sobre superficies calientes.
- 11- No coloque el producto cerca o sobre mecheros, tampoco sobre superficies calientes.
- 12- Use el producto sobre una superficie firme y lisa, lejos del alcance de los niños.
- 13- No sumerja el cable, el enchufe o la pava en ningún líquido.

ANTES DEL PRIMER USO

- 1- Coloque la licuadora en una superficie estable y plana. Asegúrese de que haya un mínimo de 10 cm de espacio libre alrededor del dispositivo.
- 2- Elimine todos los embalajes y envoltorios.
- 3- Limpie todas las partes que se desensamblen y los accesorios con agua y detergente.
- 4- Limpie el cuerpo del producto con un paño húmedo.
- 5- Coloque la jarra en el cuerpo y trábela girándola en el sentido de las agujas del reloj.

MODO DE USO

- 1- Corte la fruta o verdura en trozos pequeños para que entren dentro de la jarra. Si los trozos son grandes no podrá colocar la tapa.
- 2- Elija la velocidad que desee con la perilla de velocidad.
- 3- Si oprime el botón pulsar y lo mantiene el aparato funcionará a la velocidad más alta. Se recomienda utilizarlo si desea tener un mayor control del procesado.

Atención: No use la licuadora por más de un minuto seguido. Deje que se enfríe para volver a utilizarla.

LIMPIEZA Y MANTENIMIENTO

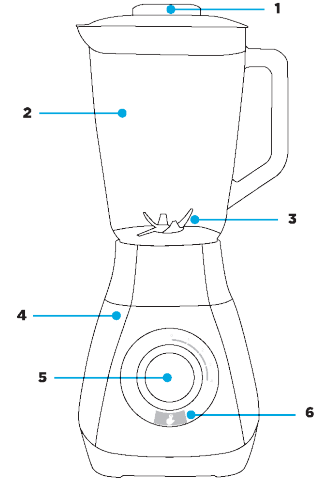
- 1- Antes de limpiar desenchufe la licuadora del tomacorriente.
- 2- El cuerpo se debe limpiar solo con un paño húmedo. No lo sumerja en agua u otros líquidos.
- 3- Las partes que hayan estado en contacto con alimentos se limpian con agua y detergente.
- 4- Este producto no es apto para lavavajillas.
- 5- Si expone la licuadora al calor o a limpiadores cáusticos esta puede deformarse o decolorarse.

- 14- Para desensamblar la cuchilla giratoria, espere a que la misma se haya detenido completamente.
- 15- Para reducir el riesgo de lesiones, nunca coloque la cuchilla sin haber puesto la jarra sobre la base que contiene el motor.
- 16- Siempre use el producto con la jarra tapada correctamente.
- 17- El uso de accesorios no recomendados por el fabricante puede dañar el equipo.
- 18- Desconecte del tomacorriente cuando el aparato no esté en uso y antes de limpiarlo. Deje que se enfríe antes de poner o quitar las piezas y antes de limpiar el aparato.
- 19- Asegúrese de que la tapa esté bien cerrada y no la abra mientras la licuadora esté funcionando.
- 20- No utilice el aparato para otro uso que no sea el indicado.
- 21- No utilice la licuadora en el exterior.
- 22- Para evitar descargas eléctricas, no sumerja la base que contiene el motor, ni el cable, en agua o en cualquier otro líquido.

CONOZCA SU LICUADORA

Partes del producto:

- 1- Taza de medición
- 2- Jarra
- 3- Cuchilla
- 4- Base del motor
- 5- Perilla de velocidad
- 6- Botón pulsar



GARANTÍA

Este producto está garantizado contra materiales defectuosos y mano de obra por un período de 12 (doce) meses a partir de la compra. La obligación del vendedor bajo esta garantía se limita a dar servicio a la unidad y reemplazar las piezas defectuosas. Esta garantía quedará sin efecto si el producto ha sido manipulado, dañado por accidente, dañado de alguna otra manera por uso indebido o si se ha comprado de segunda mano. Todos los pedidos de producción tienen inspecciones de calidad. En el improbable caso de una deficiencia, comuníquese con el distribuidor donde adquirió este producto.

Garantía oficial de 12 meses en todo el país.

Recuerde que puede extender la garantía oficial por 12 meses adicionales sin cargo (total 24 meses) registrando el producto participante en WWW.KANJITECH.COM/MIKANJI
Puede consultar términos y condiciones en WWW.KANJITECH.COM/MIKANJI/TERMINOS-Y-CONDICIONES

Tipo de aparato: _____

N° de modelo: _____ Fecha de compra: _____

Producto comprado en: _____

Su nombre: _____

Dirección: _____

_____ Teléfono: _____

N° de serie: _____

¡IMPORTANTE!

Por favor guarde esta garantía junto con el recibo de compra, ambos deben ser presentados junto con el producto. En caso contrario, la garantía no tendrá validez.

SERVICIO TÉCNICO: Santo Domingo 3220 - Barracas, CABA
HORARIO: Lunes a viernes de 10 a 15 hs.
TELÉFONO: (011) 5353-0374 / Whatsapp (solo mensajes): 1131235984
E-MAIL: atcliente@fagsystems.com.ar